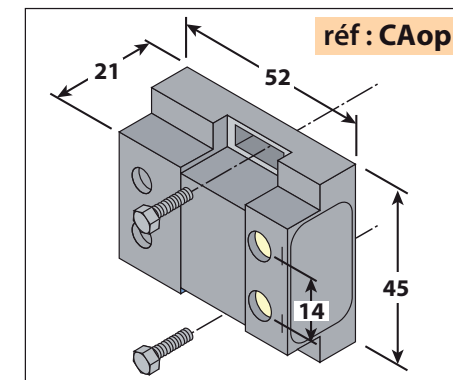


Composition du produit

Rep.	Qté.	Désignation
1	1	Support en L pour SHY (ép.: 1,5 mm)
2	1	Shunt SHD (18, 21 ou 25 mm)
3	2	Butées caoutchouc

Visserie

Rep.	Qté.	Désignation
4	2	Vis FS M4x4
5	2	Rivets pop Ø 4



Document non contractuel, sous réserve de modifi cation - Reproduction interdite. PP